

IRB 4600 工业机器人



IRB 4600是一款非常高效的通用机器人,为缩短节拍时间进行了优化,其纤巧的机身在高密度的工作单元内游刃有余。IRB 4600使生产单元布置更紧凑,实现产能与质量双提升,推动生产效率迈上新台阶。

周期至短

IRB 4600采用创新的优化设计,机身紧凑轻巧,加速度达到同类最高,结合其超快的运行速度,所获周期时间与行业标准相比最短可缩减25%。操作中,机器人在避绕障碍物和跟踪路径时,可始终保持最高加速度,从而提高产能与效率。

范围超大

IRB 4600超大的工作范围,能实现到达距离、周期时间、辅助设备等诸多方面的综合优化。该机器人可灵活采用落地、斜置、半支架、倒置等安装方式,为模拟最佳工艺布局提供了极大便利。

机身纤巧

IRB 4600占地面积小、轴1转座半径短、轴3后方肘部纤细、上下臂小巧、手腕紧凑,这些特点使其成为同类产品中最“苗条”的一款机器人。

防护周密

ABB产品防护计划之周全居业内领先水平,此次更进一步强化了IRB 4600的防护保障措施。铸造专家(Foundry Plus)系统达到IP 67防护等级标准,还包括涂覆抗腐蚀涂层,采用防锈安装法兰,机器人后部固定电缆防熔融金属飞溅,底脚地板电缆接口加设护盖等一系列措施。

随需应变

性能优异的IRBP变位机、IRBT轨迹运动系统和电机系列产品,从各方面增强了IRB 4600对目标应用的适应能力。

运用RobotStudio(以“订阅”模式提供)及PowerPac功能组(按应用提供),可通过模拟生产工作站找准机器人的最佳位置,并实现离线编程。

了解IRB 4600如何在特定应用和环境中发挥作用,可登录new.abb.com/robotics查看多种应用模拟资料。

主要应用

- 弧焊
- 装配
- 物料搬运
- 上下料
- 物料移除
- 清洁/喷雾
- 涂胶
- 包装
- 激光切割
- 激光焊接

—
规格

机器人型号	工作范围 (m)	有效负载 (kg)	手臂负载 (kg)
IRB 4600-60/2.05	2.05	60	20
IRB 4600-45/2.05	2.05	45	20
IRB 4600-40/2.55	2.55	40	20
IRB 4600-20/2.50	2.51	20	11
轴数	6轴+3 外轴(配备MultiMove功能最多可达36轴)		
防护	标配 IP67; 选配铸造专家II代		
安装方式	落地、支架、倒置或倾斜		
控制器	IRC5 单柜、IRC5 双柜		

—
性能

	重复定位精度 RP (mm)	重复路径精度 RT (mm)*
IRB 4600-60/2.05	0.06	0.46
IRB 4600-45/2.05	0.05	0.13
IRB 4600-40/2.55	0.06	0.28
IRB 4600-20/2.50	0.05	0.17

*测量速度250 mm/s.

—
技术信息

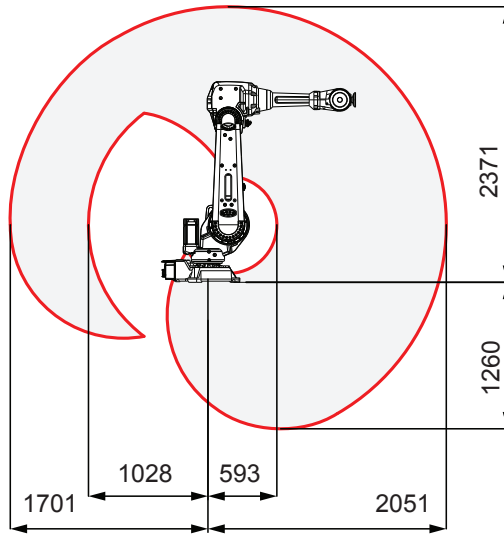
电气连接	
电源电压	200-600 V, 50-60 Hz
物理参数	
机器人底座尺寸	512 mm x 676 mm
高度	
IRB 4600-60/2.05	1727 mm
IRB 4600-45/2.05	1727 mm
IRB 4600-40/2.55	1922 mm
IRB 4600-20/2.50	1922 mm
重量	
IRB 4600-60/2.05	425 kg
IRB 4600-45/2.05	425 kg
IRB 4600-40/2.55	435 kg
IRB 4600-20/2.50	412 kg
环境参数	
机械装置环境温度	
运行中	5° C (41° F) 至 45° C (113° F)
运输和储藏中	-25° C (-13° F) 至 55° C (+131° F)
短期 (最长24小时)	最高 70° C (158° F)
相对湿度	最高 95%
安全性	双运行回路监测, 急停和安全功能电路。3位安全使能装置。
辐射	EMC/EMI 屏蔽

规格若有变更, 恕不另行通知。

—
IRB 4600-60/2.05, IRB 4600-45/2.05

轴运动	工作范围	最大轴速度
轴1	+180° 至 -180°	175°/s
轴2	+150° 至 -90°	175°/s
轴3	+75° 至 -180°	175°/s
轴4	+400° 至 -400°	250°
轴5	+120° 至 -125°	250°
轴6	+400° 至 -400°	360°

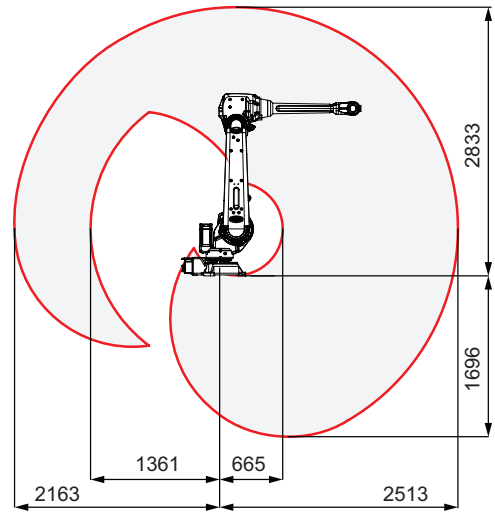
IRB 4600-60/2.05, IRB 4600-45/2.05, 工作范围图例



—
IRB 4600-20/2.50

轴运动	工作范围	最大轴速度
轴1	+180° 至 -180°	175°/s
轴2	+150° 至 -90°	175°/s
轴3	+75° 至 -180°	175°/s
轴4	+400° 至 -400°	360°
轴5	+120° 至 -120°	360°
轴6	+400° 至 -400°	500°

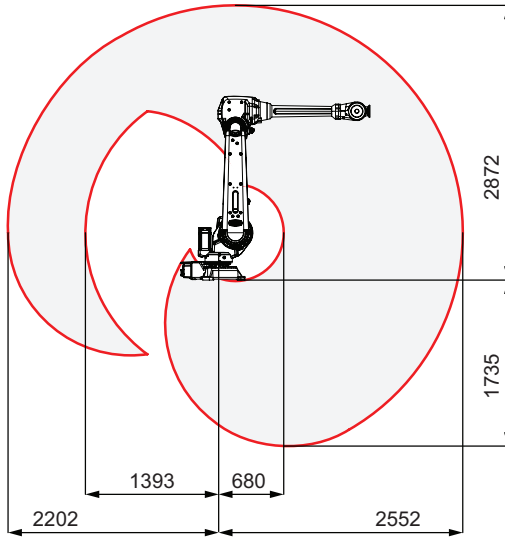
IRB 4600-20/2.50, 工作范围图例



—
IRB 4600-40/2.55

轴运动	工作范围	最大轴速度
轴1	+180° 至 -180°	175°/s
轴2	+150° 至 -90°	175°/s
轴3	+75° 至 -180°	175°/s
轴4	+400° 至 -400°	250°
轴5	+120° 至 -125°	250°
轴6	+400° 至 -400°	360°

IRB 4600-40/2.55, 工作范围图例



—
上海ABB工程有限公司
中国上海市浦东新区康新公路4528号
邮编: 201319
电话: +86 21 6105 6666

—
我们保留技术变更或修改本文件内容的权利，恕不另行通知。货品采购以双方议定条款为准。ABB对本文件可能存在的内容错误及信息不详不承担任何责任。

—
我们对本文件及其主题和插图保留所有权利。未经ABB事先书面许可，严禁复制、使用或向第三方透露其全部或部分內容。
Copyright©2018ABB版权所有