

IRB 6700 新一代大型工业机器人

IRB 6700 机器人系列是 ABB 大型机器人40多年技术演进的结果。第七代大型机器人作为新一代的技术领先产品具备多项改进和提升。

经过40年与客户紧密合作，ABB 知道可靠性是客户选择机器人时考虑最多的单一因素。因此在决定对最受欢迎的大型机器人进行升级时，我们对之前机器人系列的各个方面进行重新审视，在提高机器人效率的同时极大地提升其可靠性。

介绍“新一代”6700 机器人家族 — 150-300 kg 级相似产品中性能最佳的机器人，与其替代的之前版本相比，6700 系列不仅结构刚性更好，无故障运行时间更长，性能提升且维修简化。

ABB 的专门技术和创新结合创造出今日高速运转以及不断变化的产品环境中可信赖的机器人。事实上，我们对 6700 系列的质量和可靠性非常自信，因而所有 6700 机器人全部适用 ABB 安心服务协议中“统一费用”合同。

ABB 先进技术创造的新一代机器人必将迅速成为您生产运营中不可或缺的一员。



IRB 6700 与之前版本相比，更为稳健且维修简化，是 150-300 kg 负载等级中性能最好并且总体拥有成本最低的机器人。IRB 6700 不仅在精确度、负载和速度方面大幅超越，同时功耗降低了15%且总体可维护性得到提升，使最小故障间隔时间达到 400,000 小时。

多款型号

IRB 6700 的无故障运行时间更长、负载更大，工作范围更大，可用于点焊、物料搬运和机床上下料等领域，强化了 ABB 机器人的产品组合。IRB 6700 有多款型号，负载在 150 至 300 kg 之间，工作范围为 2.6 至 3.2 米，能适应汽车和一般工业中的各种任务。

强健可靠

随着新一代精准、高效且可靠的电机和紧凑型齿轮箱的应用，IRB 6700 从制造环节起便更具质量保障。整个机器人结构刚性更好，从而使精度提升、节拍时间缩短且防护增强。它能够适应最严酷的工作环境并可采用 ABB 终极 Foundry Plus 2 保护系统。

IRB 6700

为确保在实际应用中对可靠性的预测准确无误，IRB 6700 定型阶段采用比以往更多的原型机，对各类实际应用进行全面地验证和检测。

简化维修

在对新机器人进行设计时，提高可维护性被认为是改善总体拥有成本（TCO）的关键因素。成果是检修间隔时间加倍延长且维修工序得到优化。现在，ABB技术员平均只需花 20 分钟进行年度检修而且平均维修时间也缩短了 15%。

采用具有图形化和 3D 模拟界面的维护支持软件“Simstructions”，为维修工序提供了易于理解的文档支持，也使电机的维护可达性得到直观演示。

采用 Lean ID 打造

6700 系列每款机器人的设计均适用 Lean ID（一种最新的集成配线缆包技术（ID）解决方案），其目的旨在通过将 Dress Pack 的最外部组件集成到机器人内部达到成本与可靠性之间的平衡。为 IRB 6700 配备 Lean ID 可使编程和仿真由于电缆动作易于预测得到简化，占地面积缩小，以及由于综合磨损减少而延长维修间隔时间。

特性与优势

- 维修间隔时间延长，维修次数减少
- 无故障运行时间延长——平均故障间隔时间最低达到 400,000 小时
- 采用 Lean ID 增加 Dress Pack 的使用寿命，提升成本效益
- 结构更加刚稳，采用新一代电机和紧凑型齿轮箱
- 速度加快，节拍时间缩短——运行速度平均增加 5%
- 精确度提高，负载能力增强
- 能够适应最严酷的工作环境并可选配 Foundry Plus 2 防护等级
- 平均功耗降低 15%

规格

机器人版本	工作范围	称重能力	重心	手腕扭矩
IRB				
6700-200	2.60 m	200 kg	300 mm	981 Nm
6700-155	2.85 m	155 kg	300 mm	927 Nm
6700-235	2.65 m	235 kg	300 mm	1324 Nm
6700-205	2.80 m	205 kg	300 mm	1263 Nm
6700-175	3.05 m	175 kg	300 mm	1179 Nm
6700-150	3.20 m	150 kg	300 mm	1135 Nm

所有版本可额外增加负载。

上臂负载 50 kg，第 1 轴框架负载 250 kg。

轴数:	6
防护等级	整机 IP 67
安装方式:	落地式
IRC5 控制柜版本:	单柜，双柜

性能

	6700-200	6700-155	6700-235
重复定位精度 RP (mm)	0.05	0.05	0.05
轨迹重复精度 RT (mm)	0.06	0.12	0.08
	6700-205	6700-175	6700-150
重复定位精度 RP (mm)	0.05	0.05	0.06
轨迹重复精度 RT (mm)	0.08	0.12	0.14

IRB 6700-200

轴运动	工作范围	轴最大速度
轴 1 旋转*	+170° 至 -170°	110°/s
轴 2 手臂	+85° 至 -65°	110°/s
轴 3 手臂	+70° 至 -180°	110°/s
轴 4 手腕	+300° 至 -300°	190°/s
轴 5 弯曲**	+130° 至 -130°	150°/s
轴 6 转动***	+360° 至 -360°	210°/s

监督功能防止密集和频繁运动造成应用程序过热。

* 选项 ±220°、** ±120° (LeanID 选项)、*** ±220° (LeanID 选项)

IRB 6700-155

轴运动	工作范围	轴最大速度
轴 1 旋转*	+170° 至 -170°	110°/s
轴 2 手臂	+85° 至 -65°	110°/s
轴 3 手臂	+70° 至 -180°	110°/s
轴 4 手腕	+300° 至 -300°	190°/s
轴 5 弯曲**	+130° 至 -130°	150°/s
轴 6 转动***	+360° 至 -360°	210°/s

监督功能防止密集和频繁运动造成应用程序过热。

* 选项 ±220°、** ±120° (LeanID 选项)、*** ±220° (LeanID 选项)

IRB 6700

IRB 6700-235

轴运动	工作范围	轴最大速度
轴1旋转*	+170° to -170°	100°/s
轴2手臂	+85° to -65°	90°/s
轴3手臂	+70° to -180°	90°/s
轴4手腕	+300° to -300°	170°/s
轴5弯曲**	+130° to -130°	120°/s
轴6转动***	+360° to -360°	190°/s

监督功能防止密集和频繁运动造成应用程序过热。

* 选项 ±220°、** ±120° (LeanID 选项)、*** ±220° (LeanID 选项)

IRB 6700-205

轴运动	工作范围	轴最大速度
轴1旋转*	+170° to -170°	100°/s
轴2手臂	+85° to -65°	90°/s
轴3手臂	+70° to -180°	90°/s
轴4手腕	+300° to -300°	170°/s
轴5弯曲**	+130° to -130°	120°/s
轴6转动***	+360° to -360°	190°/s

监督功能防止密集和频繁运动造成应用程序过热。

* 选项 ±220°、** ±120° (LeanID 选项)、*** ±220° (LeanID 选项)

IRB 6700-175

轴运动	工作范围	轴最大速度
轴1旋转*	+170° to -170°	100°/s
轴2手臂	+85° to -65°	90°/s
轴3手臂	+70° to -180°	90°/s
轴4手腕	+300° to -300°	170°/s
轴5弯曲**	+130° to -130°	120°/s
轴6转动***	+360° to -360°	190°/s

监督功能防止密集和频繁运动造成应用程序过热。

* 选项 ±220°、** ±120° (LeanID 选项)、*** ±220° (LeanID 选项)

IRB 6700-150

轴运动	工作范围	轴最大速度
轴1旋转*	+170° to -170°	100°/s
轴2手臂	+85° to -65°	90°/s
轴3手臂	+70° to -180°	90°/s
轴4手腕	+300° to -300°	170°/s
轴5弯曲**	+130° to -130°	120°/s
轴6转动***	+360° to -360°	190°/s

监督功能防止密集和频繁运动造成应用程序过热。

* 选项 ±220°、** ±120° (LeanID 选项)、*** ±220° (LeanID 选项)

电气连接

电源电压	200-600 V, 50/60 Hz
功耗	ISO-Cube 2.85kW

物理特征

机器人底座尺寸	1004 x 720 mm
重量	1170 - 1280 kg

工作环境

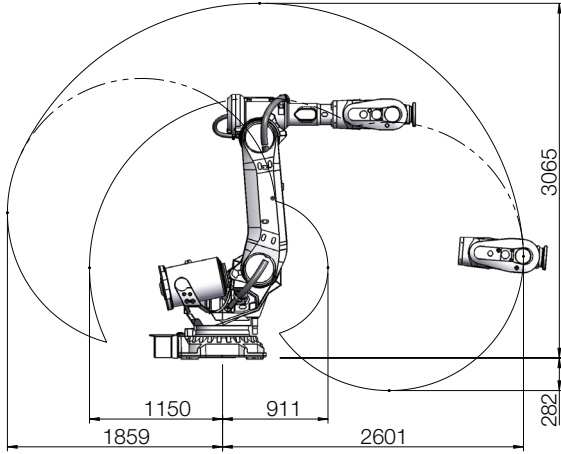
机械装置的环境温度	
运行中	+ 5°C (41°F) - +50°C (122°F) *
运输及仓储中	- 25°C (13°F) - +55°C (131°F)
短时间耐温 (最长24h)	最高 +70°C (158°F)
相对湿度	最高 95%
噪音水平	最高 71dB
安全	带监控、急停和安全功能的双回路, 3 位启动装置
辐射	EMC/EMI 屏蔽
可选项	Foundry Plus 2 LeanID

数据和尺寸若有变更, 恕不另行通知。

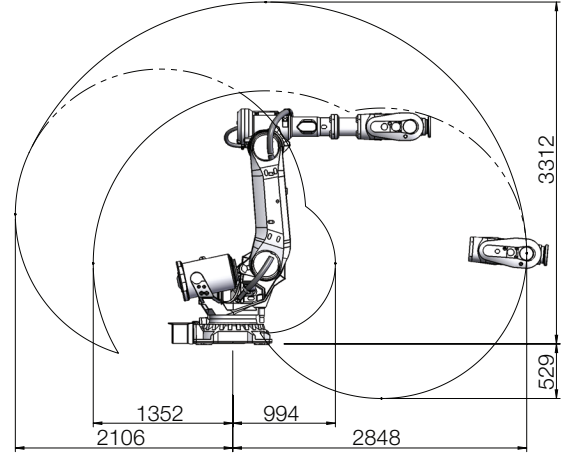
IRB 6700

工作范围

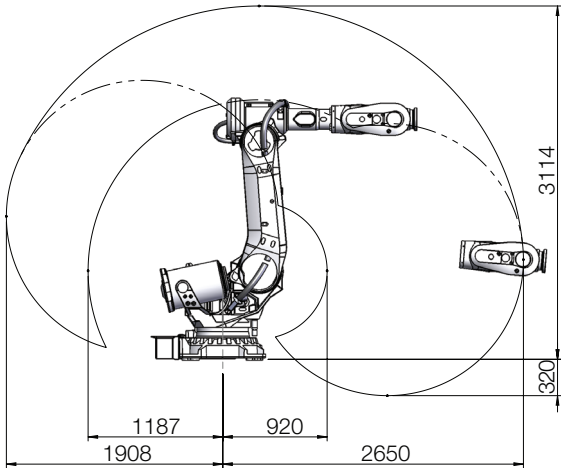
IRB 6700-200/2.60



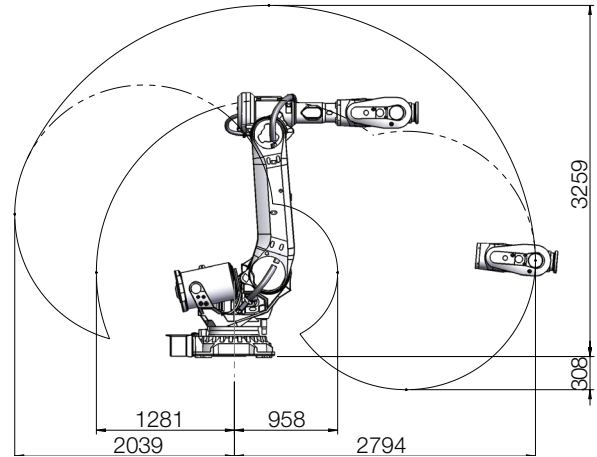
IRB 6700-155/2.85



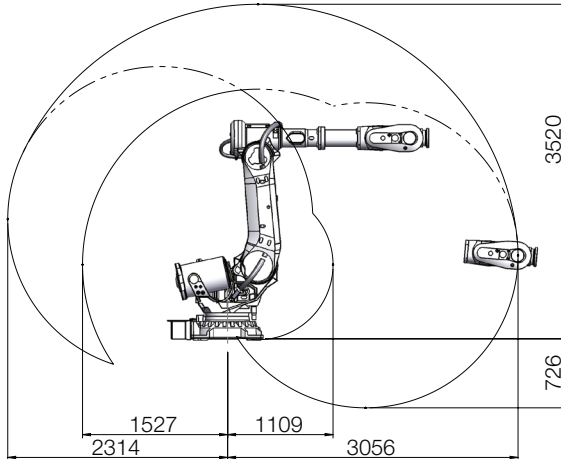
IRB 6700-235/2.65



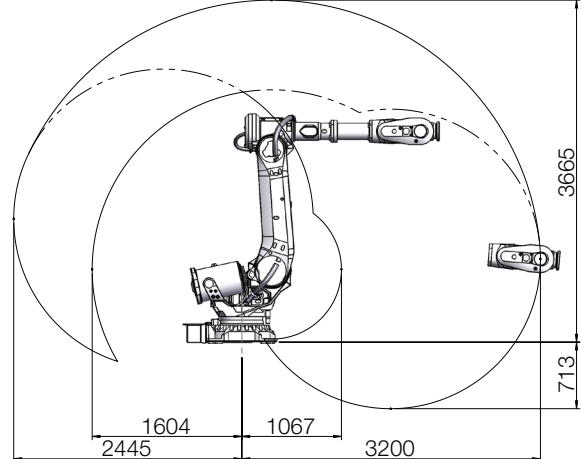
IRB 6700-205/2.80



IRB 6700-175/3.05



IRB 6700-150/3.20



©2013 ABB机器人版权所有。ROB0252EN_B 2014年2月