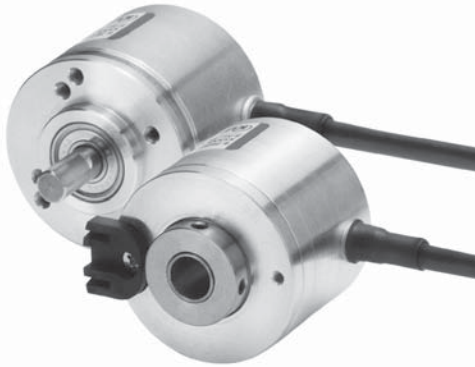


增量型编码器

紧凑型, 光电

3610 / 3620 (轴型/轴套型)

推挽/RS422



采用光学传感技术的紧凑型3610/3620系列编码器, 分辨率可达2500ppr。

轴套型编码器的内径可达8mm。



结构紧凑

- 外径尺寸仅有36mm
- 轴套内径可达8mm
- 可以安装在狭小的空间内

通用性

- 可以直接电缆出线或者M12插座
- 分辨率可达2500个脉冲/每圈
- 供电电压5...18VDC或8...30VDC

订货代码 轴型

8.3610 . XXXXX . XXXX
系列 a b c d e

如果编码器的参数为下面划了横线的产品被选择的话, 那么我们的交货时间为最多十个工作日交付10件。如果这些型号的产品需要50个的话, 我们交货的时间是15个工作日。

10 by 10

- a** 法兰
2 = 同步法兰
3 = 夹紧法兰
- b** 轴(φ x L)
1 = φ 4 x 10 mm
2 = φ 5 x 10 mm
3 = φ 6 x 12,5 mm, 带平面
5 = φ 6,35 (1/4") x 12,5 mm, 带平面

- c** 输出电路/供电电压
2 = 推挽 (带反相信号) /5...18V DC
3 = 推挽 (无反相信号) /8...30V DC
4 = 推挽 (带反相信号) /8...30V DC
5 = RS422 (带反相信号) /8...30V DC
6 = RS422 (带反相信号) /5V DC

- d** 连接方式
1 = 轴向(2m PVC电缆)
2 = 径向(2m PVC电缆)
3 = 轴向8针, M12插座
4 = 径向8针, M12插座

- e** 脉冲数
25, 100, 200, 360, 500, 512
600, 1000, 1024, 1500,
2000, 2048, 2500
(例如500脉冲 => 0500)
其他脉冲数应请而订

订货代码 轴套型

8.3620 . XXXXX . XXXX
系列 a b c d e

如果编码器的参数为下面划了横线的产品被选择的话, 那么我们的交货时间为最多十个工作日交付10件。如果这些型号的产品需要50个的话, 我们交货的时间是15个工作日。

10 by 10

- a** 法兰
1 = 带短扭矩支撑
2 = 带长扭矩支撑
5 = 带固定弹簧片
- b** 轴套
2 = φ 6 mm
3 = φ 6,35 mm (1/4")
4 = φ 8 mm

- c** 输出电路/供电电压
2 = 推挽 (带反相信号) /5...18V DC
3 = 推挽 (无反相信号) /8...30V DC
4 = 推挽 (带反相信号) /8...30V DC
5 = RS422 (带反相信号) /8...30V DC
6 = RS422 (带反相信号) /5V DC

- d** 连接方式
E = 径向(2m PVC电缆)
4 = 径向8针, M12插座

- e** 脉冲数
25, 100, 200, 360, 500, 512
600, 1000, 1024, 1500,
2000, 2048, 2500
(例如500脉冲 => 0500)
其他脉冲数应请而订

增量型编码器

紧凑型, 光电

3610 / 3620 (轴型/轴套型)

推挽/RS422

轴型编码器安装附件

联轴器	波纹管联轴器Φ19mm,内径6mm。	8.0000.1201.0606
-----	--------------------	------------------

接插件技术

插座, 自组装	M12	05.CMB-8181-0
电缆插头, 预注2m PVC电缆	M12	05.WAKS8-2/P00

安装辅件和联轴器请参阅辅件章节, 或上我们的网站查阅: www.kuebler.com/accessories.

电缆、接插件以及预注电缆插头请参阅接插件技术章节, 或上我们的网站查阅: www.kuebler.com/connection_technology.

机械参数

速度	轴型 轴套型	最大12000 min ⁻¹ 最大6000 min ⁻¹
启动惯量		约: 0.2 x 10 ⁻⁶ kgm ²
启动力矩		< 0.05 Nm
轴负载能力	径向 轴向	40 N 20 N
重量		约: 0.08 kg
防护等级, 据EN 60529	外壳 法兰面	IP65 IP50 (IP64 按请求)
工作温度范围		-20°C ... +85°C
材料	外壳 轴套 外壳 电缆	不锈钢 黄铜 铝 PVC
抗冲击性, 据 EN 60068-2-27		1000 m/s ² , 6 ms
抗振动性, 据 EN 60068-2-6		100 m/s ² , 55 ... 2000 Hz

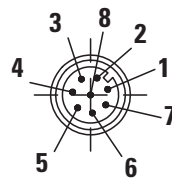
电气参数

输出电路		推挽 (7272) ¹⁾	推挽(7272) ¹⁾
供电电压		5 ... 18 V DC	8 ... 30 V DC
功耗带反相信号 (无负载)		最大 40 mA	最大 40 mA
容许负载/通道		最大 ±50 mA	最大 ±50 mA
脉冲频率		最大200 kHz	最大 200 kHz
信号电平	高电平 低电平	最小U _B - 2.5 V 最大 0.5 V	最小U _B - 3 V 最大 0.5 V
上升时间 t _r		最大1 μs	最大1 μs
下降时间 t _f		最大 1 μs	最大 1 μs
输出短路保护 ²⁾		有	有
电源电压反极性 连接保护		有	有
UL认证		文件 224618	
符合CE认证	据	EN 61000-6-2, EN 55011 Class B	
符合RoHS认证	据	EU 标准 2002/95/EG	

端子配置

信号	0V	+UB	A	\bar{A}	B	\bar{B}	0	$\bar{0}$
带反相信号电缆颜色	白	棕	绿	黄	灰	粉	蓝	红
无反相信号电缆颜色	白	棕	绿		黄		灰	
M12插针, 8针, 带反相信号	1	2	3	4	5	6	7	8
M12插针, 8针, 无反相信号	1	2	3		5		7	

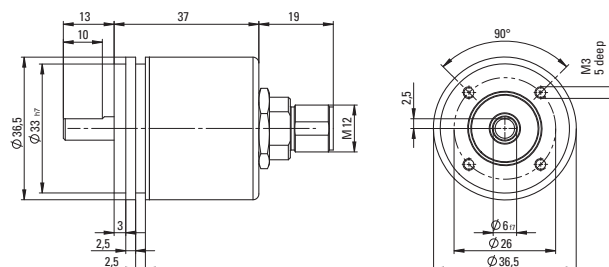
俯视图



M12 针座, 8针

轴型外形尺寸

同步法兰



1) 建议电缆长度不要超过30米。

2) 当电源电压准确无误时。

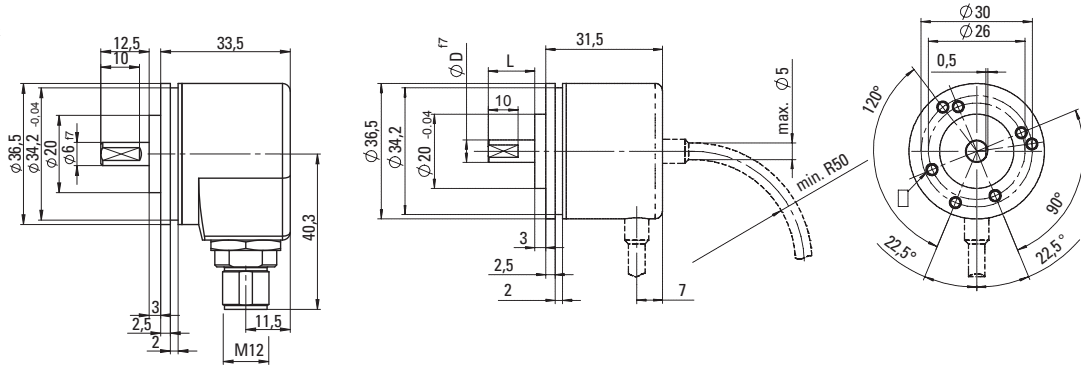
增量型编码器

紧凑型, 光电 3610 / 3620 (轴型/轴套型) 推挽/RS422

轴型外形尺寸

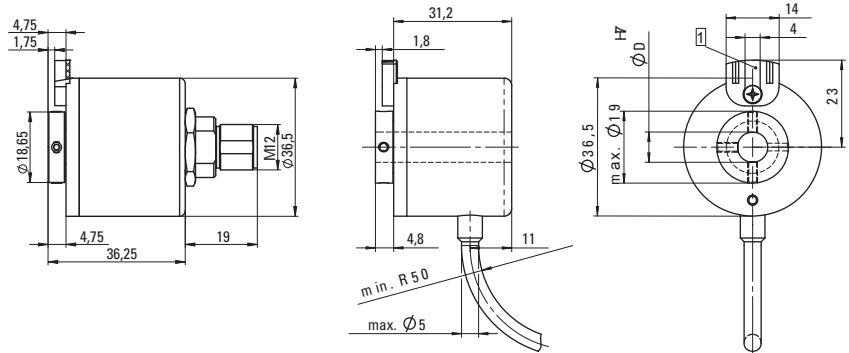
夹紧法兰

① M3, 5 mm 深



轴套型外形尺寸

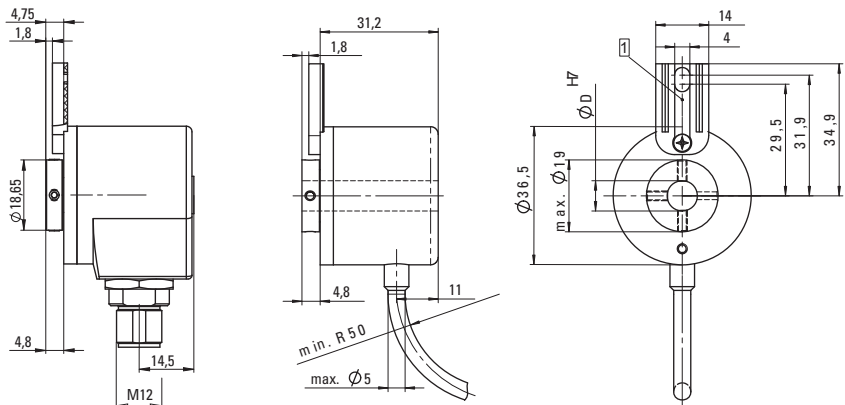
带短力矩支撑法兰



带长力矩支撑法兰

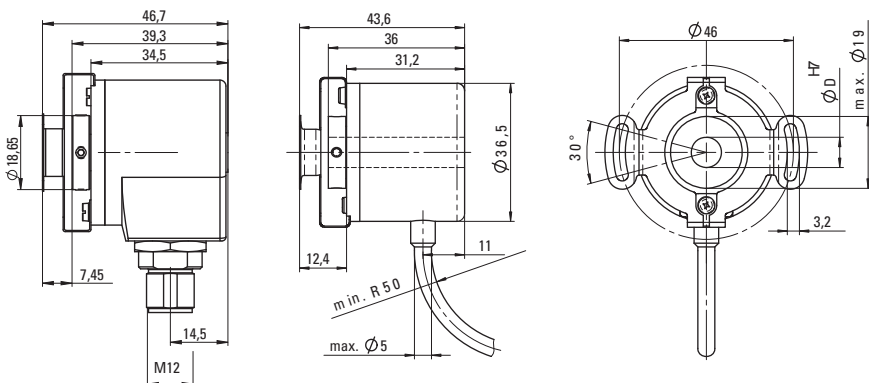
① 力矩支撑槽

推荐使用: 圆柱形销钉 DIN7, $\varnothing 4$ mm



带双飞翼的固定弹簧片法兰

轴: 最小深度 1.5 x D



增量型编码器