

操作指南 • 08 月 2015 年

S7-1200 高速计数周期测量功能 介绍

<https://support.industry.siemens.com/cs/cn/zh/view/109479293>

目录

1	周期测量功能简介	3
2	CTRL_HSC_EXT 扩展高速计数器指令	4
3	组态示例	7

1 周期测量功能简介

S7-1200 产品从固件版本 V4.1 起新增了高速计数器的周期测量功能，该功能通过 CTRL_HSC_EXT 扩展高速计数器指令实现。利用 CTRL_HSC_EXT 指令，程序可以按指定时间周期访问指定高速计数器的输入脉冲数量，以纳米级精度确定输入脉冲之间的时间长度。

2 CTRL_HSC_EXT 扩展高速计数器指令

在博途软件集成的工艺指令文件夹中可以找到 CTRL_HSC_EXT 指令，如图 2-1，图 2-2 所示。该指令各参数含义请参考图 2-3。

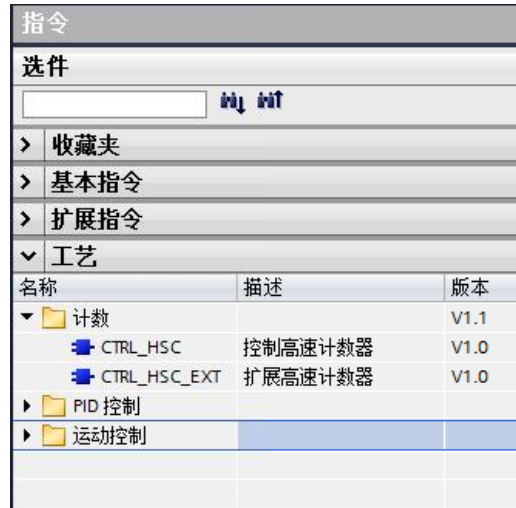


图 2-1 指令文件夹

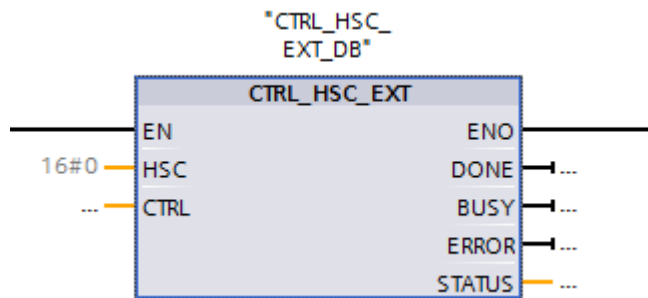


图 2-2 CTRL_HSC_EXT 指令

参数和类型	数据类型	说明
HSC	IN	HW_HSC
CTRL	IN	HSC_Period
DONE	OUT	Bool
BUSY	OUT	Bool
ERROR	OUT	Bool
STATUS	OUT	Word

图 2-3 参数数据类型

全部 CTRL_HSC_EXT 指令都需要使用系统定义的数据结构（存储在用户自定义的全局背景数据块中）存储计数器数据。该数据块要被指定用作 CTRL_HSC_EXT 的“CTRL”输入参数，其创建和使用步骤如下：

1. 新添加一个全局 DB 块（例如图 2-4 中名称为 MYDB）。
2. 在此 DB 块中找到一个空行，添加变量（例如图 2-4 中名称为 my period），在此变量的数据类型一列，手动输入“HSC_Period”并回车。注意：数据类型下拉控件里并没有此类型，所以必须用户正确输入该名称。
3. 检查新添加变量是否是一个可以扩展的通信数据结构。
4. 在梯形图 CTRL_HSC_EXT 指令的 CTRL 引脚上链接刚刚生成的数据块变量（例如“MYDB.my period”）。

MYDB							
	名称	数据类型	启动值	保持性	可从 HMI ...	在 HMI ...	设置值
1	Static			<input type="checkbox"/>	<input type="checkbox"/>	<input type="checkbox"/>	<input type="checkbox"/>
2	my period	HSC_Period		<input type="checkbox"/>	<input checked="" type="checkbox"/>	<input checked="" type="checkbox"/>	<input type="checkbox"/>
3	ElapsedTime	UDInt	0	<input type="checkbox"/>	<input checked="" type="checkbox"/>	<input checked="" type="checkbox"/>	<input type="checkbox"/>
4	EdgeCount	UDInt	0	<input type="checkbox"/>	<input checked="" type="checkbox"/>	<input checked="" type="checkbox"/>	<input type="checkbox"/>
5	EnHSC	Bool	false	<input type="checkbox"/>	<input checked="" type="checkbox"/>	<input checked="" type="checkbox"/>	<input type="checkbox"/>
6	EnPeriod	Bool	false	<input type="checkbox"/>	<input checked="" type="checkbox"/>	<input checked="" type="checkbox"/>	<input type="checkbox"/>
7	NewPeriod	Int	0	<input type="checkbox"/>	<input checked="" type="checkbox"/>	<input checked="" type="checkbox"/>	<input type="checkbox"/>

图 2-4 全局数据块示例

HSC_Period 数据结构如图 2-5 所示：

结构元素		数据类型	说明
ElapsedTime	OUT	UDINT	顺序间隔最近输入脉冲之间的间隔时间。
EdgeCount	OUT	UDINT	返回最近完成周期的输入脉冲的数量。
EnHSC	IN	Bool	启用 HSC： 1 = 启用 SFB， 0 = 禁用 SFB
EnPeriod	IN	Bool	启用周期更新： 1 = 将 SFB 周期改成 NewPeriod
NewPeriod	IN	INT	NewPeriod 设定周期测量间隔时间（进行一次周期测量所使用的时间）。其值只能为 10、100 或 1000 毫秒。

图 2-5 HSC_Period 数据结构

其中，

- ① **ElapsedTime** 返回当前周期测量间隔最后一个脉冲和前一个周期测量间隔最后一个脉冲之间的间隔时间（单位：纳秒）。

若 **EdgeCount** = 0，则 **ElapsedTime** 为自最后一个脉冲算起的累计时间。

ElapsedTime 的范围为 0 至 4,294,967,280 纳秒（0x0000 0000 至 0xFFFF

FFF0)。返回值若为 429496295 (0xFFFF FFFF)，则表示出现周期溢出。
自 0xFFFF FFF1 至 0xFFFF FFFE 的值为保留值。

如果 ElapsedTime 为 0（没有收到输入脉冲）或 0xFFFF FFFF（出现周期溢出），则 EdgeCount 中的值无效。

- ② EdgeCount 返回最近一个测量间隔的输入脉冲的数量。EdgeCount 必须大于等于“1”才能计算脉冲之间的间隔时间。该周期采用以下公式计算：

$$\text{周期} = \text{ElapsedTime} / \text{EdgeCount}$$

以下图 2-6 和图 2-7 描述了周期测量的测量原理。

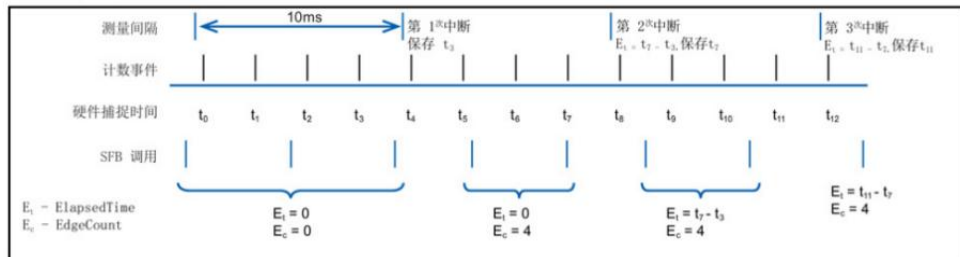


图 2-6: 一个测量间隔中出现多个计数事件

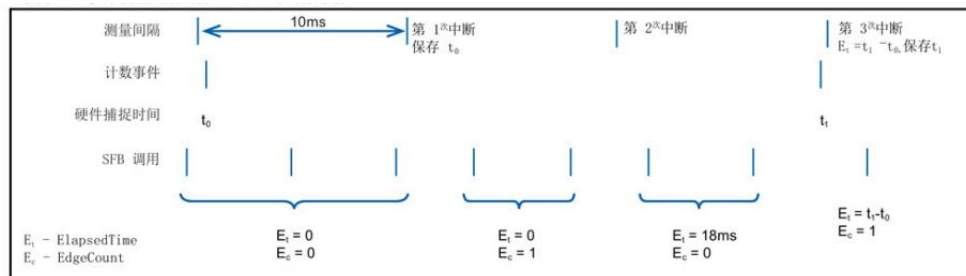


图 2-7: 多个测量间隔出现 0 或 1 个计数事件

3 组态示例

下面通过一个例子说明高速计数器周期测量的组态过程。

示例：使用 S7-1200 的 HSC0 接收 1000Hz 的脉冲信号，希望检测该脉冲的周期时间。

首先，编辑 CPU 设备组态并为 HSC0 分配属性。通过选择该 HSC 的“启用”选项启用 HSC 功能。

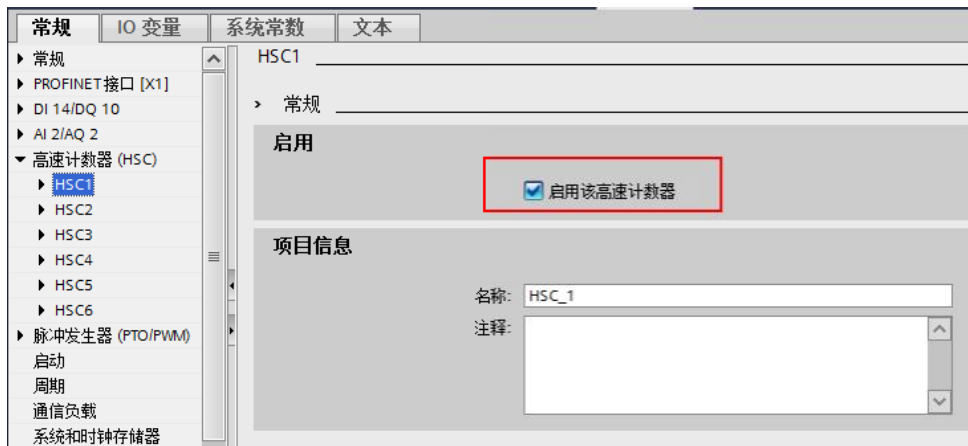


图 3-1 启用高速计数功能

启用 HSC 之后，组态计数类型为“时间段”，选择频率测量周期，这里选择 1s 的测量周期。



图 3-2 组态 HSC 其他参数

请留意组态的高速计数器的硬件标识符，以备后续编程使用，如图 3-3。



图 3-3 HSC 硬件标识符

硬件组态完成后，创建全局 DB 块，步骤如前所述：

MYDB							
	名称	数据类型	启动值	保持性	可从 HMI ...	在 HMI ...	设置值
1	Static			<input type="checkbox"/>	<input type="checkbox"/>	<input type="checkbox"/>	<input type="checkbox"/>
2	my period	HSC_Period		<input type="checkbox"/>	<input checked="" type="checkbox"/>	<input checked="" type="checkbox"/>	<input type="checkbox"/>
3	ElapsedTime	UDInt	0	<input type="checkbox"/>	<input checked="" type="checkbox"/>	<input checked="" type="checkbox"/>	<input type="checkbox"/>
4	EdgeCount	UDInt	0	<input type="checkbox"/>	<input checked="" type="checkbox"/>	<input checked="" type="checkbox"/>	<input type="checkbox"/>
5	EnHSC	Bool	false	<input type="checkbox"/>	<input checked="" type="checkbox"/>	<input checked="" type="checkbox"/>	<input type="checkbox"/>
6	EnPeriod	Bool	false	<input type="checkbox"/>	<input checked="" type="checkbox"/>	<input checked="" type="checkbox"/>	<input type="checkbox"/>
7	NewPeriod	Int	0	<input type="checkbox"/>	<input checked="" type="checkbox"/>	<input checked="" type="checkbox"/>	<input type="checkbox"/>

图 3-3 创建全局数据块

创建好 DB 块后，在梯形图中调用 CTRL_HSC_EXT 指令，在其“HSC”管脚处填写高速计数器的硬件标识符（如图 3-3），将“MYDB.my period”填写到指令的“CTRL”管脚上，并将输出管脚分配相应的存储区用来监视状态。

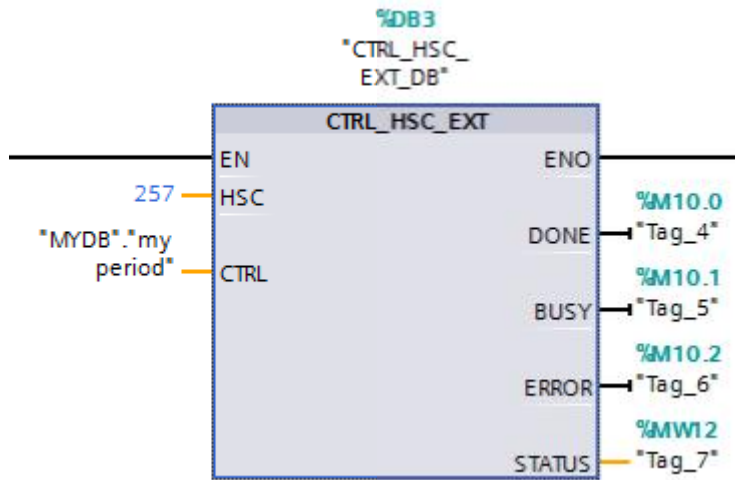


图 3-4 CTRL_HSC_EXT 指令

将组态好的硬件和程序下载到 S7-1200 CPU 中，在线监控全局数据块 MYDB 的数据变化，如图 3-5 所示：

MYDB						
	名称	数据类型	启动值	监视值	保持性	
1	Static				<input type="checkbox"/>	
2	my period	HSC_Period			<input type="checkbox"/>	
3	ElapsedTime	UDInt	0	1000000000	<input type="checkbox"/>	
4	EdgeCount	UDInt	0	1000	<input type="checkbox"/>	
5	EnHSC	Bool	false	TRUE	<input type="checkbox"/>	
6	EnPeriod	Bool	false	FALSE	<input type="checkbox"/>	
7	NewPeriod	Int	0	0	<input type="checkbox"/>	

图 3-5 监控结果

根据周期计算公式，

脉冲周期= $\text{ElapsedTime}/\text{EdgeCount}=1000000000/1000=1000000 \text{ ns} =0.001 \text{ s}$

由此可以得出所测量的脉冲信号周期为 0.001 秒。