



# 气爪(平行开闭型): MHZ□2系列

## 夹持力

型号	夹持力 N				开闭行程 (两侧) mm
	(每个手指夹持力的有效值)				
	双动(D)		单动(S)	单动(C)	
	外径	内径	外径	内径	
MHZ2-6□	3.3	6.1	1.9	3.7	4
MHZ2-10□	11	17	7.1	13	4
MHZ2-16□	34	45	27	38	6
MHZ2-20□	42	66	33	57	10
MHZ2-25□	65	104	45	83	14
MHZ2-32□	158	193	131	161	22
MHZ2-40□	254	318	217	267	30

型号	夹持力 N				开闭行程 (两侧) mm
	(每个手指夹持力的有效值)				
	双动(D)		单动(S)	单动(C)	
	外径	内径	外径	内径	
MHZA2-6□	3.3	6.1	1.9	3.7	4
MHZAJ2-6□					

□表示D=双作用 S=单作用(常开) C=单作用(常闭)

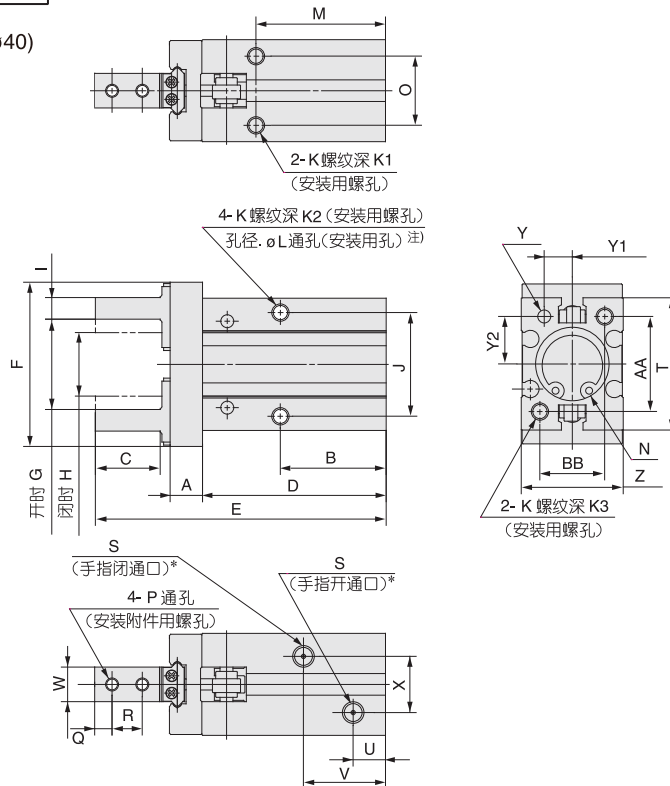
型号	夹持力 N				开闭行程 (两侧) mm
	(每个手指夹持力的有效值)				
	双动(D)		单动(S)	单动(C)	
	外径	内径	外径	内径	
MHZL2-10□	11	17	7.1	13	8
MHZL2-16□	34	45	27	38	12
MHZL2-20□	42	66	33	57	18
MHZL2-25□	65	104	50	85	22

型号	夹持力 N				开闭行程 (两侧) mm
	(每个手指夹持力的有效值)				
	双动(D)		单动(S)	单动(C)	
	外径	内径	外径	内径	
MHZJ2-6□	3.3	6.1	1.9	3.7	4
MHZJ2-10□	9.8	17	6.3	12	4
MHZJ2-16□	30	40	24	31	6
MHZJ2-20□	42	66	28	56	10
MHZJ2-25□	65	104	45	83	14

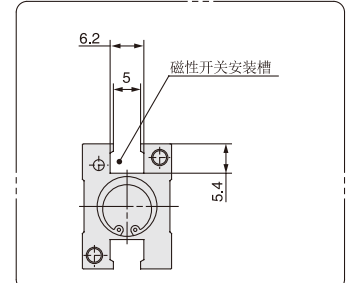
## 外形尺寸图(毫米)

MHZ2-□□ (φ10~φ40)

双作用/单作用  
基本型

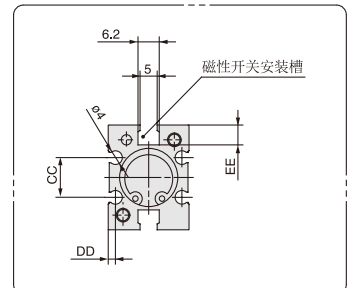


### MHZ2-10□的磁性开关安装槽尺寸



注)使用磁性开关时,气爪不可以通孔安装

### MHZ2-□□的磁性开关安装槽尺寸



注)使用磁性开关D-Y59、D-Y69及D-Y77时,气爪不可以通孔安装

## 尺寸表 (mm)

缸径	V	W	X	Y	Z	Y1	Y2	AA	BB	CC	DD	EE
10	19	5 <sup>0</sup> <sub>-0.05</sub>	11	φ2H9 <sup>+0.025</sup> <sub>0</sub> 深3	16.4±0.05	5.2±0.02	7.6±0.02	18	12	—	—	—
16	19	8 <sup>0</sup> <sub>-0.05</sub>	13	φ3H9 <sup>+0.025</sup> <sub>0</sub> 深3	23.6±0.05	6.5±0.02	11±0.02	22	15	11.6	2.1	5.8
20	23	10 <sup>0</sup> <sub>-0.05</sub>	15	φ4H9 <sup>+0.03</sup> <sub>0</sub> 深4	27.6±0.05	7.5±0.02	16.8±0.02	32	18	14	2.1	9
25	23.5	12 <sup>0</sup> <sub>-0.05</sub>	20	φ4H9 <sup>+0.03</sup> <sub>0</sub> 深4	33.6±0.05	10±0.02	21.8±0.02	40	22	19	3.5	11.5
32	31(37)	15 <sup>0</sup> <sub>-0.05</sub>	24	φ5H9 <sup>+0.03</sup> <sub>0</sub> 深5	40±0.1	12±0.02	23±0.02	46	26	24	3.3	11.5
40	38(45)	18 <sup>0</sup> <sub>-0.05</sub>	28	φ5H9 <sup>+0.03</sup> <sub>0</sub> 深5	48±0.1	14±0.02	29±0.02	56	32	29.4	3.7	13

缸径	A	B	C	D	E	F	G	H	I	J	K	K1	K2	K3	φL	M	N	O	P	Q	R	S	T	U
10	6	23	12	37.8	57	29	15.2 <sup>0</sup> <sub>-0.2</sub>	11.2 <sup>0</sup> <sub>-0.7</sub>	4 <sup>0</sup> <sub>-0.1</sub>	16	M3x0.5	6	5.5	6	2.6	27	φ11H9 <sup>+0.043</sup> <sub>0</sub> 深2	11.4	M2.5x0.45	3	5.7	M3x0.5	23	9
16	7.5	24.5	15	42.5	67.3	38	20.9 <sup>0</sup> <sub>-0.2</sub>	14.9 <sup>0</sup> <sub>-0.7</sub>	5 <sup>0</sup> <sub>-0.1</sub>	24	M4x0.7	4.5	8	8	3.4	30	φ17H9 <sup>+0.043</sup> <sub>0</sub> 深2	16	M3x0.5	4	7	M5x0.8	30.6	7.5
20	9.5	29	20	52.8	84.8	50	26.3 <sup>0</sup> <sub>-0.2</sub>	16.3 <sup>0</sup> <sub>-0.7</sub>	8 <sup>0</sup> <sub>-0.1</sub>	30	M5x0.8	8	10	10	4.3	35	φ21H9 <sup>+0.052</sup> <sub>0</sub> 深3	18.6	M4x0.7	5	9	M5x0.8	42	10
25	11	30	25	63.6	102.7	63	33.3 <sup>0</sup> <sub>-0.2</sub>	19.3 <sup>0</sup> <sub>-0.8</sub>	10 <sup>0</sup> <sub>-0.1</sub>	36	M6x1	10	12	12	5.1	36.5	φ26H9 <sup>+0.052</sup> <sub>0</sub> 深3.5	22	M5x0.8	6	12	M5x0.8	52	10.7
32	12	40(49)	29	67(76)	113(122)	97	48 <sup>+0.5</sup> <sub>0</sub>	26 <sup>0</sup> <sub>-0.5</sub>	12 <sup>0</sup> <sub>-0.1</sub>	46	M6x1	10	13	13	5.1	48(57)	φ34H9 <sup>+0.062</sup> <sub>0</sub> 深4	26	M6x1	7	14	M5x0.8	60	11
40	15	49(62)	36	83(96)	139(152)	119	60 <sup>+2.7</sup> <sub>0</sub>	30 <sup>0</sup> <sub>-0.5</sub>	14 <sup>0</sup> <sub>-0.1</sub>	56	M8x1.25	13	16	17	6.6	58(71)	φ42H9 <sup>+0.062</sup> <sub>0</sub> 深4	32	M8x1.25	9	17	M5x0.8	72	12

注)()内的尺寸为单动的尺寸



